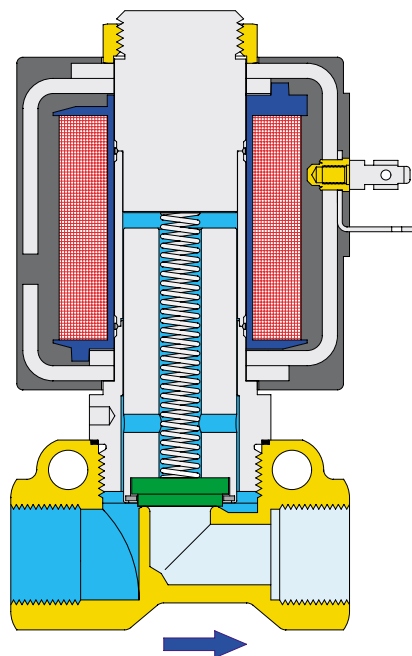
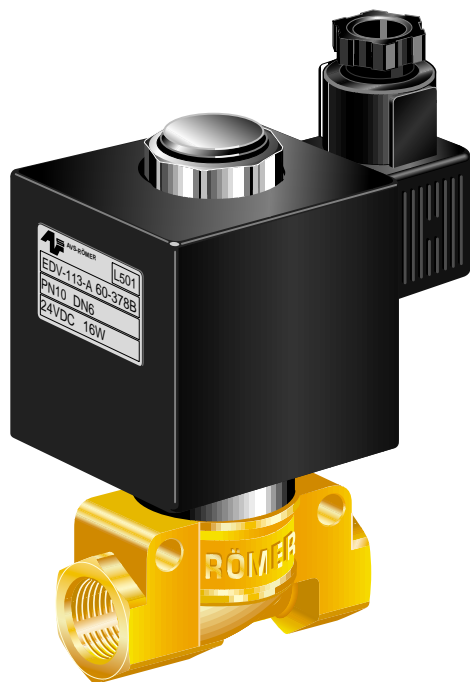


2/2-Wege-Magnetventil, direktwirkend

Typ EDV Baureihe 100 Schaltart "A" - in 0-Stellung geschlossen, Gewindeanschluß G 3/8 oder G 1/2



KENNGRÖSSEN

Allgemein

Bauart	Sitzventil, elastische Abdichtung
Benennung	2/2-Wege-Magnetventil
Betätigung	elektrisch, direktwirkend
Typbezeichnung	EDV-113-A..
Schaltart	"A" in 0-Stellung
Nennweite	DN 3 bis DN 10
Gewinde-Anschluß	Rohrgewinde (ISO 228) G 3/8 und G 1/2
Umgebungstemperatur	- 20 °C bis + 60 °C (andere auf Anfrage)
Mediumstemperatur	bei NBR: - 10 °C bis + 90 °C * bei PTFE: - 40 °C bis + 130 °C *
Mediumviskosität	bis ca. 20 mm ² /s
Werkstoff	Ventilkörper: Ms 58 sonstige Innenteile: nichtrostender Stahl Sitzdichtung: NBR (Perbunan) oder PTFE (Teflon) andere auf Anfrage Führungsrohr-Dichtung: NBR (Perbunan) bzw FPM (Fluor-Kautschuk) bei PTFE-Sitzdichtung Magnet-Spule: epoxydharzumpreßt
Befestigungsart	über 2 Befestigungsbohrungen im Ventilkörper oder in starres Leitungssystem
Einbaulage	beliebig, vorzugsweise stehend

Pneumatisch - Hydraulisch

Nenndruck [bar]	bis PN 30, gemäß Typtabelle
Druckbereich	technisches Vakuum bis Überdruck entsprechend PN
Durchflusswert	Kv-Wert und QNn-Wert gemäß Typtabelle
Durchflussmedien	Neutrale gasförmige oder flüssige Medien Dichtwerkstoff NBR: z.B. Druckluft, Wasser, Hydrauliköle, neutrale Gase Dichtwerkstoff PTFE: z.B. Lösungsmittel, Heißwasser, Wasserdampf, Heißluft
Schaltzeit	Öffnungszeit: 120 - 160 ms Schließzeit: 120 - 140 ms

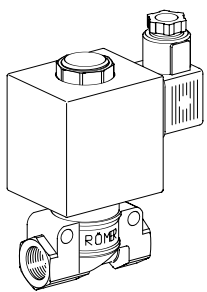
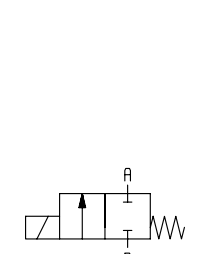
Elektrisch

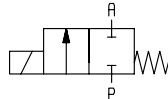
Nennleistung P ₂₀	DC: 16 W AC: 20 VA
Spannungstoleranz	± 10 % (Ausnahme: Ventil mit Magnetspule 230/50 an 230 Volt 50 Hz Tol. = + 6 % - 10 %)
Einschaltdauer	100 % ED (DB)
Schutzart	IP 65 (Leitungsdose ordnungsgemäß montiert)

* Mediumstemperaturen über 60 °C schränken zulässige Umgebungstemperatur, Einschaltdauer und / oder zulässige Überspannung ein. Im Bedarfsfall können wir kurzfristig speziell ausgelegte Magnet-Spulen fertigen und liefern!

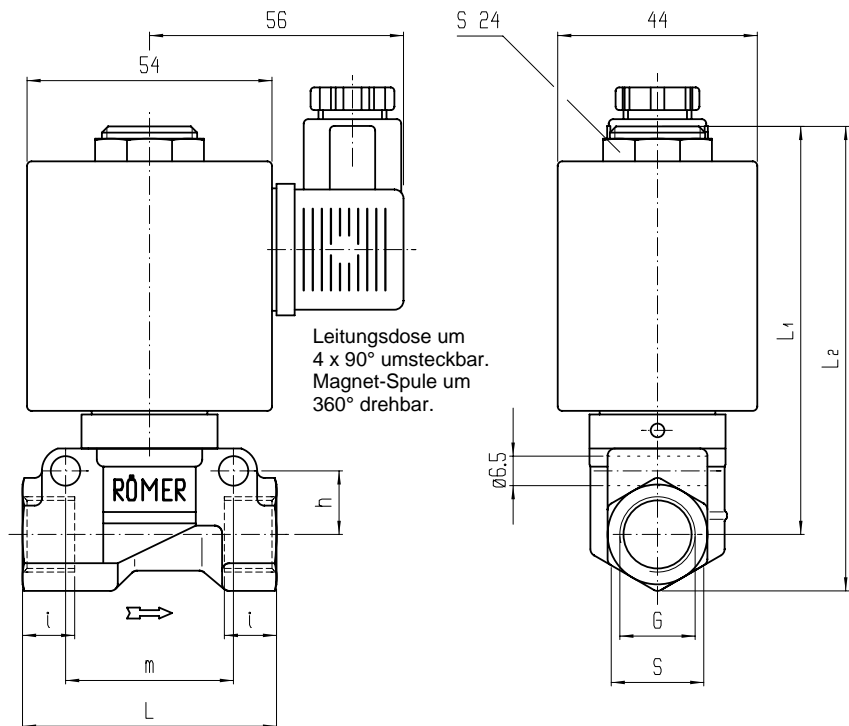
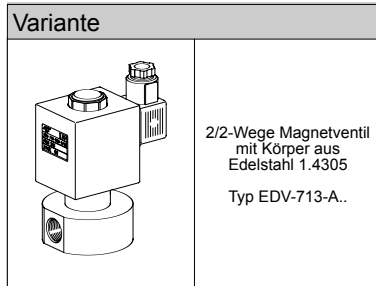
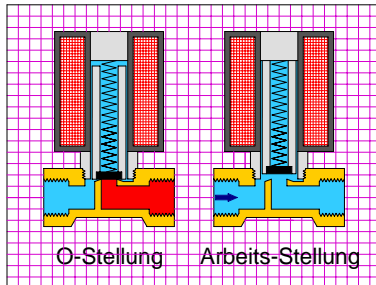
Messing blank

Produkt-Gruppe 55

Ausführung	DN	Kv-Wert Wasser [m³/h]	Qn-Wert Luft [l/min]	Gewindeanschluß	PN	Dichtwerkstoff	Spannung/Stromart	Typ	Bestellnummer	x xxx xxxx
 <p>Magnetventil mit Magnet-Spule E44 inclusive Leitungsdose ESG-182 Pg 9</p>	3	0,28	285	G 3/8	30	PTFE	12-24V DC	EDV-113-A30-3/8T-024/= -D9	685464	xxxx
	4	0,5	520		20			EDV-113-A40-3/8T-024/= -D9	685469	xxxx
	6	0,8	850	10	NBR	EDV-113-A60-3/8B-024/= -D9		685476	xxxx	
					PTFE	EDV-113-A60-3/8T-024/= -D9		685479	xxxx	
	10	1,7	1670	2,5	NBR	EDV-113-A60-1/2B-024/= -D9		686076	xxxx	
					PTFE	EDV-113-A60-1/2T-024/= -D9		686079	xxxx	
	G 3/8	G 1/2	NBR	EDV-113-A10-3/8B-024/= -D9	685481	xxxx				
			PTFE	EDV-113-A10-3/8T-024/= -D9	685484	xxxx				
	G 3/8	G 1/2	NBR	EDV-113-A10-1/2B-024/= -D9	686081	xxxx				
			PTFE	EDV-113-A10-1/2T-024/= -D9	686084	xxxx				
	 <p>Magnetventil mit Magnet-Spule E44 inclusive Leitungsdose ESG-132 Pg 9 (Brückengleichrichter integriert)</p>	3	0,28	285	G 3/8	30	24 V 50 Hz	EDV-113-A30-3/8T-024/50-W9	685564	xxxx
		4	0,5	520		20		EDV-113-A40-3/8T-024/50-W9	685569	xxxx
		6	0,8	850	10	NBR		EDV-113-A60-3/8B-024/50-W9	685576	xxxx
						PTFE		EDV-113-A60-3/8T-024/50-W9	685579	xxxx
		10	1,7	1670	2,5	NBR		EDV-113-A60-1/2B-024/50-W9	686176	xxxx
						PTFE		EDV-113-A60-1/2T-024/50-W9	686179	xxxx
		G 3/8	G 1/2	NBR	EDV-113-A10-3/8B-024/50-W9	685581	xxxx			
				PTFE	EDV-113-A10-3/8T-024/50-W9	685584	xxxx			
G 3/8		G 1/2	NBR	EDV-113-A10-1/2B-024/50-W9	686181	xxxx				
			PTFE	EDV-113-A10-1/2T-024/50-W9	686184	xxxx				
230 V 50 Hz		G 3/8	G 1/2	PTFE	EDV-113-A30-3/8T-230/50-W9	685614	xxxx			
				NBR	EDV-113-A40-3/8T-230/50-W9	685619	xxxx			
		10	NBR	EDV-113-A60-3/8B-230/50-W9	685626	xxxx				
			PTFE	EDV-113-A60-3/8T-230/50-W9	685629	xxxx				
		2,5	NBR	EDV-113-A60-1/2B-230/50-W9	686226	xxxx				
			PTFE	EDV-113-A60-1/2T-230/50-W9	686229	xxxx				
50 Hz		G 3/8	G 1/2	NBR	EDV-113-A10-3/8B-230/50-W9	685631	xxxx			
				PTFE	EDV-113-A10-3/8T-230/50-W9	685634	xxxx			
	2,5	NBR	EDV-113-A10-1/2B-230/50-W9	686231	xxxx					
		PTFE	EDV-113-A10-1/2T-230/50-W9	686234	xxxx					



Magnet-Spulen für andere Spannungen: Aufpreis auf Anfrage



Gew.-anschl. G	L	l	L ₁	L ₂	m	h	S
G 3/8	56	11,5	89,5	102	37	14	22
G 1/2	60	15	91	104,5		15	27